

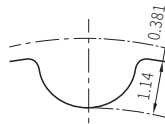


Type	皮帶寬度			材質		處理	附屬品 固定螺絲材質
	6.0mm GT3060	9.0mm GT3090	15.0mm GT3150	皮帶輪	法蘭		
HSW	○	○	○	鋁合金	鋁合金	白陽極	SUS304
HSB	○	○	○	≈S45C	SPCC	-	SCM435
HSN	○	○	○			染黑	(染黑)

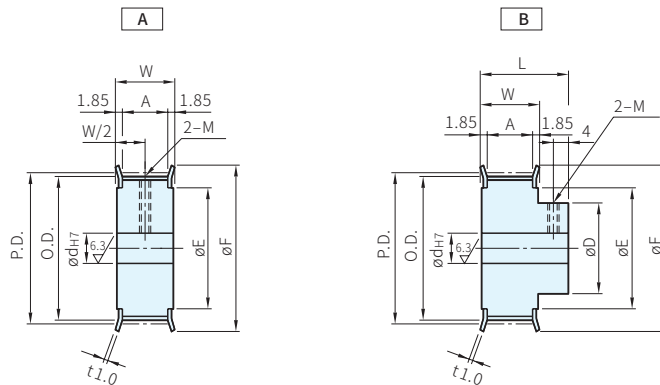
攻牙孔尺寸表

(軸孔:P·N)

d _{H7} 軸孔內徑	M 粗螺紋	附屬品 固定螺絲
4~5	M3	M3
6~17	M4	M4
18~38	M5	M5



(Pitch=3.0mm)



齒數

mm	16	18	20	22	24	25	26	28	30	32	34	36	40	44	48	50
P.D.	15.28	17.19	19.10	21.01	22.92	23.87	24.83	26.74	28.65	30.56	32.47	34.38	38.20	42.02	45.84	47.75
O.D.	14.52	16.43	18.34	20.25	22.16	23.11	24.07	25.98	27.89	29.80	31.71	33.62	37.44	41.26	45.08	46.99
D	-	-	-	12	14	14	15	17	19	20	22	24	28	30	32	34
F	19	21	23	24	26	27	28	30	32	34	36	38	42	46	49	51
E	11	12	14	16	18	18	19	21	23	25	27	29	33	36	40	42

Wa 注意

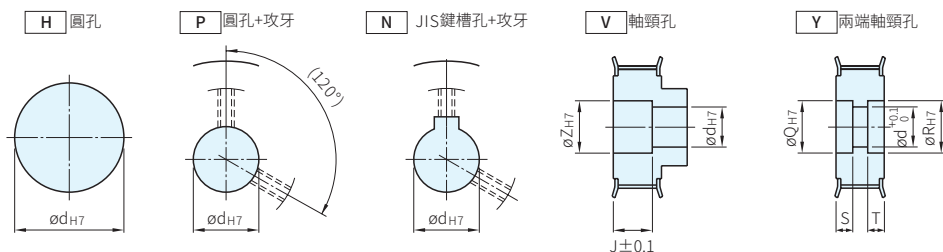
- 軸孔規格為P、N時，附攻牙孔和固定螺絲

軸孔規格

- 請從下表選出軸孔規格符號與各尺寸
- 軸孔內有可能沒有做表面處理

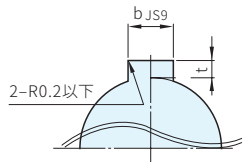
皮帶寬度

mm	No.		
	GT3060	GT3090	GT3150
A	7.3	10.3	16.3
W	11.0	14.0	20.0
L	19.0	22.0	28.0



鍵槽尺寸表

軸孔			鍵槽			
規格	軸孔	公差	b	js9	t	公差
N	8	+0.015 0	3	±0.0125	1.4	+0.1 0
N	10	+0.018 0	4	±0.0150	1.8	
N	11~12		5		2.3	
N	13~17		6		2.8	
N	18	+0.021 0	6	±0.0150	+0.2 0	
N	19~22	+0.025 0	8	±0.0180		3.3
N	23~30		10			



型式			皮帶輪 形狀	皮帶輪形狀														
				A (~)指定單位1mm						B (~)指定單位1mm								
Type	齒數	皮帶 寬度 No.	H	P	N	V		Y			H	P	N	V				
			d	d	d	d	Z	J 0.1mm	Y	Q·R	S·T 0.1mm	d	d	d	d	Z	J 0.1mm	
(鋁) HSW	16	GT3060	A	4~7	-	-	4·5	6·7	2~18 2.0≤J≤W-2.0	4·5	6·7	3~14 S+T≤W-3	-	-	-	-	-	
	18			5~8	5		5·6	7·8		5·6	7·8		-	-		-	-	
	20			5~10	5·6		5~8	7~10		5~8	7~10		-	-		-	-	
	22			6~12	6~7	6~10	8~12	6~10		8~12	6~8		-	6		8		
	24			6~14	6~8	6~12	8~14	6~12		8~14	6~10		6	6~8		8~10		
(鋼) HSB HSN	25	GT3090	A	6~14	6~10	8	6~12	8~14	2~18 2.0≤J≤W-2.0	6~12	8~14	3~14 S+T≤W-3	6~10	6	-	6~8	8~10	
	26			6~15	6~11		6~13	8~15		6~13	8~15		6~11	6		6~9	8~11	
	28			6~17	6~13	8·10	6~15	8~17		6~15	8~17		6~13	6~8		6~11	8~13	
	30			6~19	6~14	8·10	6~17	8~19		6~17	8~19		6~15	6~10		8	6~13	8~15
	32			6~21	6~14	8~12	6~19	8~21		6~19	8~21		6~16	6~10		8	6~14	8~16
	34			8~23	8~16	8~13	8~21	10~23		8~21	10~23		8~20	8~12		8~10	8~18	10~20
	36			8~25	8~18	8~14	8~23	10~25		8~23	10~25		8~20	8~14		8~12	8~18	10~20
	40			8~29	8~23	8~17	8~27	10~29		8~27	10~29		8~24	8~18		8~15	8~22	10~24
	44			10~32	10~25	10~20	10~30	12~32		10~30	12~32		10~26	10~20		10~15	10~24	12~26
	48			10~36	10~25	10~23	10~34	12~36		10~34	12~36		10~28	10~22		10~17	10~26	12~28
50	10~38	10~28	10~24	10~36	12~38	10~36	12~38	10~30	10~23	10~18	10~28	12~30						

訂貨： - - - - - - - - 交期: 天

(軸孔規格:H·P)

HSW30GT3060 - A - H10

(軸孔規格:V)

HSW40GT3150 - B - V12 - Z14 - J18.0

(軸孔規格:Y)

HSW36GT3090 - A - Y15 - Q18 - R20 - S3 - T4